



FICHE TECHNIQUE

ONIK+



GENERAL
ADMISSION



PREMIUM



VIP+VVIP

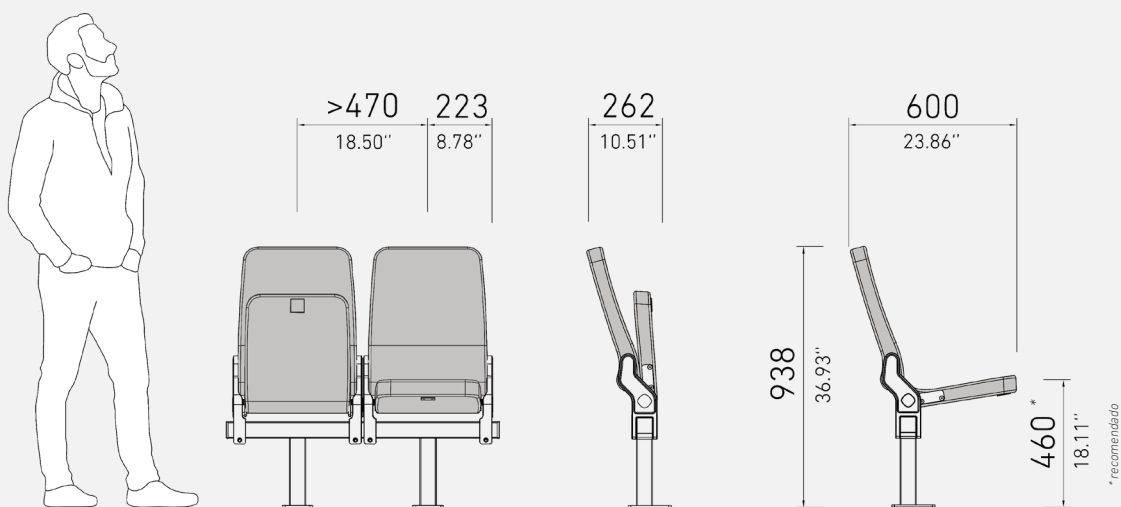
Siège rabattable de dernière génération. Composé de coussins et d'assises tapissés, il garantit des performances et une durabilité exceptionnelles.

Hautement polyvalent, il s'adapte parfaitement à différents types d'usage, offrant une solution idéale pour répondre à vos besoins spécifiques.

| ONIK +



DIMENSIONS



Modèle **Onik+** Standard

* Voir l'annexe pour toutes les configurations

Toute fois, afin de faciliter l'accès du client aux dernières nouveautés, FIGUERAS se réserve le droit d'introduire les modifications et variations qu'elle jugera les plus appropriées et opportunes pour la commercialisation de ses produits.

| Caractéristiques



Le siège peut être fixé à la **contremarche** dans la zone d'installation.



Le siège peut être **fixé au sol** dans la zone d'installation.



Fauteuil monté sur une **barre en acier**, avec un système de bridage ou de soudage, adaptable entre la barre et les piétements.



Dossier ergonomique offrant un repos et un confort optimaux.



Différents types d'**accoudoirs** disponibles.

| Accessoires



Accoudoir rabattable
sans porte-gobelet



Accoudoir rabattable
avec porte-gobelet



Panneau latéral
fixe tapissé



Personnalisation du
dossier



Numérotation de
rangée



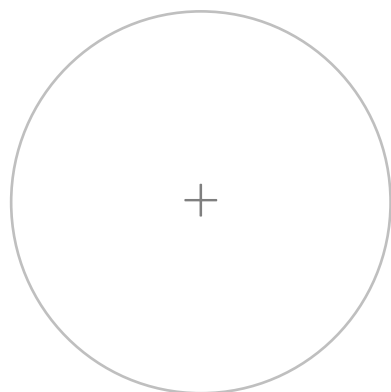
Numérotation de
siège



Connectivité
(alimentation et
données)



Matériaux et finitions
de la plus haute qualité



* Pour plus d'options et
d'accessoires, veuillez
nous contacter.

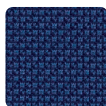
| Matériaux et Finitions

SÉLECTION DES TAPISSERIES

COMFORT



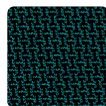
Wicker



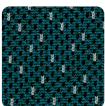
Kubik



Spike



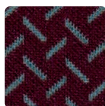
Loop



Rain



Florida



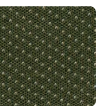
America



Libano



Atlanta



Lisboa

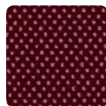
ELEGANCE



Fiesta



London



Sevilla

TECH Tecno Valencia (SPRADLING)*



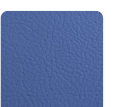
Leinen



Chestnut



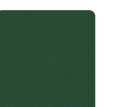
Squash



Lavendel



Delft



Grün



Türkis



Schwarz



Rot



**

SELECCIÓN PARTES METÁLICAS

Sablé Black
900

Black N200



Glossy Black

Sablé Grey
100Grey RF 9007
TX

Grey 9007

Sablé Grey
150

Silver



*

SÉLECTION DES PIÈCES PLASTIQUES + SUPPORTS ET ACCOUDOIRS

Black
001

* Veuillez contacter notre équipe commerciale pour connaître l'ensemble des tapisseries et finitions disponibles.

| Spécifications Techniques

> Dimensions:

- Entraxe : > 470 mm
- Profondeur : 262 mm
- Hauteur : 938 mm

> Assise et Dossier :

Système monobloc en mousse de polyuréthane moulée avec structure interne en tube d'acier, treillis de ressorts plats et points de pivot. Tapissé avec une housse interchangeable, fixée par fermeture éclair. Mouvement de l'assise de type tip-up avec ressort.

Densité du polyuréthane :

Dossier : 50-55 kg/m³

Assise : 60-65 kg/m³

> Tapisserie:

Normes de réaction au feu* :

- **Espagne** : UNE-EN 1021 parties 1 et 2.
- **France** : NF D 60 - 013.
- **Italie** : UNI 9175 classe 1.IM.
- **Allemagne** : DIN 66084.
- **Royaume-Uni** : BS 5852 (avec tissu homologué).
- **États-Unis** : CAL TB 117.

> Côté:

- Polyamide renforcé de fibre de verre (50 %) avec axe en acier intégré pour la rotation.
- Fixation par une vis unique par support et système de bridage sur la barre structurelle.

> Accoudoirs :

- Rabattables et fabriqués en thermoplastique moulé.
- Intégration latérale à l'ensemble, fixés au profil en acier.
- Avec porte-gobelet : intégré en une seule pièce.
- Système de fixation par deux vis métriques.

> Structure métallique :

- Tube et tôle d'acier avec soudures à l'arc et fil continu.
- Barre structurelle : acier 60 × 60 mm (épaisseur 3 mm, selon configuration).
- Assemblages : système de bridage ou de soudage adaptable à l'espace.
- Revêtement : galvanisation à froid + peinture polyester en poudre (épaisseur totale : > 70 microns).

> Pièces Plastiques:

- Supports et panneaux latéraux en polyamide (50 % fibre de verre).
- Haute résistance aux intempéries et aux rayonnements UV (UNE EN ISO 4892-2).
- Couleur pigmentée de haute durabilité.
- Finition texturée, lavable.

> Instalación:

- Système de fixation adaptable au sol, à la contremarche ou aux systèmes mobiles Figueras.
- Positionnement ajustable sur la barre.
- Accoudoirs et fauteuils fixés par visserie métrique.
- Installation et démontage rapides.
- Composants facilement remplaçables et recyclables.

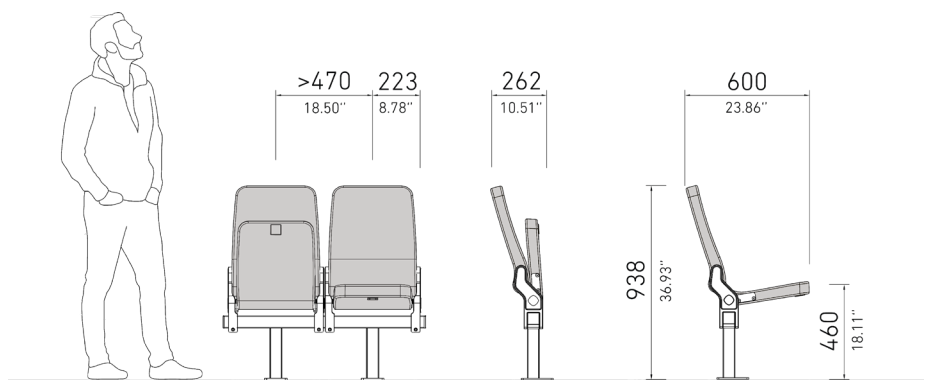
| Certificats

	Siège	Pièces Métal	Pièces Plastique	Mousse	Tissu	Barrière anti-feu
UNE-EN ISO 9001 / 14001	●					
UNE-EN ISO 14006	●					
UNE-EN 12727 - Nivel 4	●					
ISO 4892-2			●			
UNE-EN ISO 9227		●				
UNE-EN ISO 2409		●				
ACV	●					
* Normes de réaction au feu				●	●	
ISO 105 - B02 (outdoor)					●	
UNE EN ISO 12947					●	

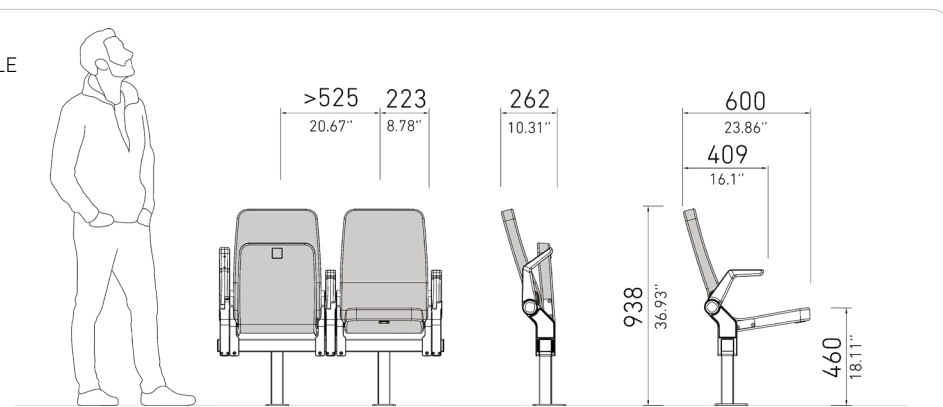
ANNEXE

DIMENSIONS ONIK +

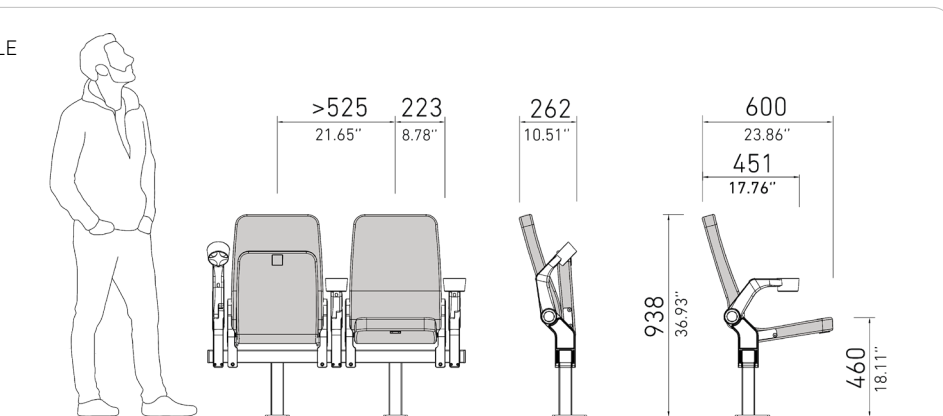
ONIK+ MOD. STANDARD



ONIK+ ACCOUDOIR RABATTABLE



ONIK+ ACCOUDOIR RABATTABLE AVEC PORTE Gobelet



ONIK+ ACCOUDOIR RABATTABLE AVEC PORTE Gobelet

