



FICHE TECHNIQUE

KAIROS



GENERAL
ADMISSION



PREMIUM

Kairos naît de l'équilibre entre technologie et expérience. Son nom évoque le moment précis, l'instant opportun où tout se joue : le but décisif, l'action qui change le match, cette seconde où le stade retient son souffle. Conçu pour accompagner ces moments, il se déploie avec légèreté et se replie avec précision, comme un geste naturel.

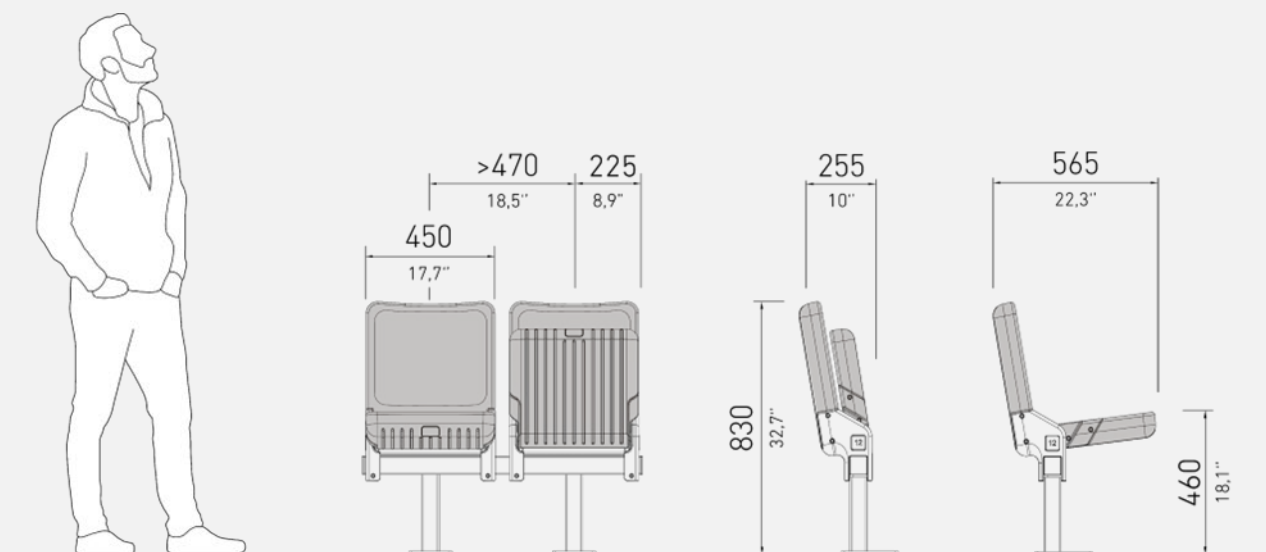
Sa structure compacte et robuste révèle une fonctionnalité pensée pour un usage intensif et pour répondre aux exigences des nouveaux stades et arenas. Un système polyvalent dans lequel les accessoires s'intègrent naturellement, visant à améliorer le confort et l'expérience du spectateur.

KAIROS

No obstante, al objeto de facilitar al cliente las últimas novedades, FIGUERAS se reserva la facultad de introducir las modificaciones y variaciones que estime más adecuadas y convenientes para comercializar sus productos.



DIMENSIONS



Modèle **Kairos** Standard

* Dimensions en mm/pouces. Configurations complètes disponibles en annexe.

| Caractéristiques



Le siège peut être **fixé au sol**.



Le siège peut être fixé sur **contremarche** (gradin).



Siège monté sur une **barre en acier de 60x60 mm**, avec fixation du pied par bridage ou soudure.



Dossier ergonomique pour un confort optimal.



Différents types d'accoudoirs disponibles, fixés à la barre.

Accessories



Accoudoir rabattable



Accoudoir rabattable
semi-tapissé



Accoudoir fixe



Accoudoir rabattable
avec porte-gobelet



Porte-gobelet
arrière



Numérotation de siège
antivandale



Assise et dossier tapissés



Système de pliage Soft,
silencieux et sans impact

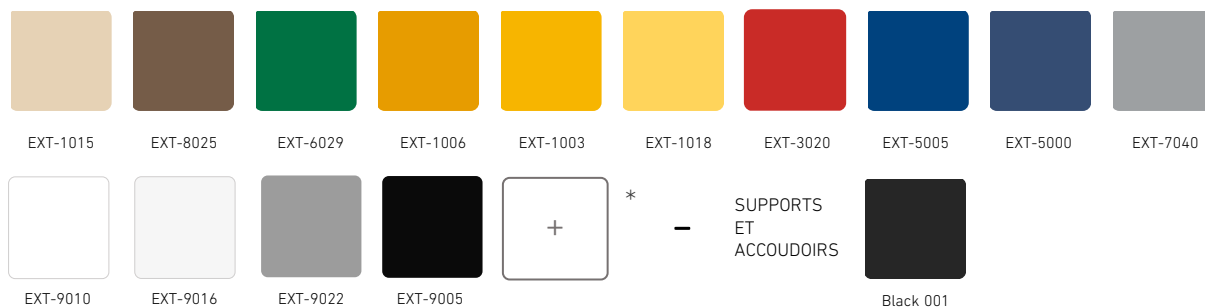


* Pour plus d'accessoires et d'options de personnalisation, veuillez contacter le service commercial.

Matériaux et Finitions

SÉLECTION DE PIÈCES PLASTIQUES

OUTDOOR

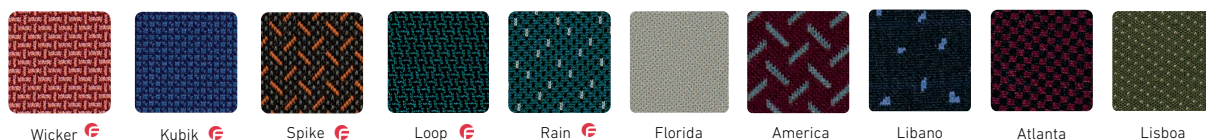


* Options de couleur avec protection UV/FR validées par Xenotest. Veuillez contacter notre équipe commerciale pour connaître les autres options disponibles.

SÉLECTION DES TAPISSERIES

INDOOR

COMFORT

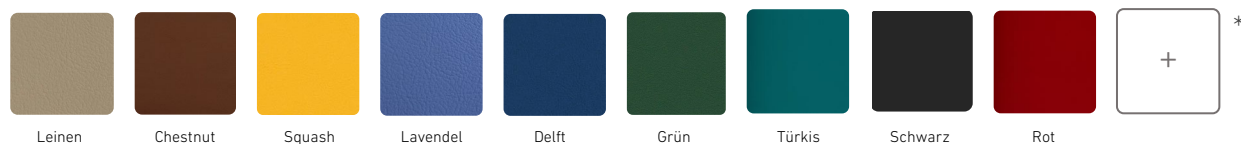


ELEGANCE



OUTDOOR

TECH Tecno Valencia (SPRADLING)*



SÉLECTION DES PIÈCES MÉTALLIQUES



* Veuillez contacter notre équipe commerciale pour connaître toute la gamme de tapisserie, de couleurs et de finitions disponibles.

Toutefois, afin de fournir aux clients les dernières nouveautés, FIGUERAS se réserve le droit d'introduire les modifications et variations qu'elle juge les plus appropriées et nécessaires à la commercialisation de ses produits.

Spécifications Techniques

› Dimensions:

- Entraxe : > 470 mm (>18.5")
- Profondeur : 255 mm (10.2")
- Hauteur : 830 mm (32.7")

› Assise et dossier:

Ensemble composé d'une assise et d'un dossier fabriqués par moulage par soufflage en polypropylène copolymère, conçu pour les installations sportives et les espaces publics.

- **Matériau:** Polypropylène copolymère texturé.
- **Système d'assise:** Assise rabattable avec mouvement de pliage automatique par ressorts de torsion. Protection UV : selon ISO 4892-2.
- **Protection UV:** selon ISO 4892-2.
- **Entretien:** Sans lubrification ; nettoyage facile à l'eau et au détergent neutre.

› Tapisserie:

*Nomes de réaction au feu:

- **Espagne:** UNE-EN 1021 Parties 1 et 2.
- **France:** NF D 60 – 013.
- **Italie:** UNI 9175 Classe 1.IM.
- **Allemagne:** DIN 66084.
- **Royaume-Uni:** BS 5852 (avec tissu homologué).
- **USA:** CAL TB 117.

› Côtés et accoudoirs:

Supports latéraux fabriqués par injection haute pression de polyamide renforcé de fibre de verre. Matériau hautement durable et teinté dans la masse. Ils forment un ensemble compact avec l'assise et le dossier, facilitant la manipulation et l'installation.

- **Matériau:** Polyamide renforcé de fibre de verre.
- **Protection UV :** selon ISO 4892-2.
- **Couleur disponible:** Noir.

› Structure métallique:

Fabriquée en tube et tôle d'acier, soudés à l'arc avec fil continu.

- **Galvanisation à froid + peinture poudre (70-80 µm),** selon EN ISO 1461.
- **Tubes jusqu'à 2 mm:** UNE-EN 10305 Partie 3: E-220
- **Tubes >2 mm:** S275JR.
- **Tôle d'acier:** EN 10111: DD12.

› Installation:

- Montage sur barre en acier au moyen de supports latéraux et fixation frontale, sans interférence avec les pieds de la barre.
- Compatible avec fixation au sol, sur contremarche ou systèmes mobiles Figueras.
- Installation et démontage rapides.

› Engagement environnemental

Nos produits sont développés selon des principes d'écoconception, minimisant leur impact environnemental dès l'origine.

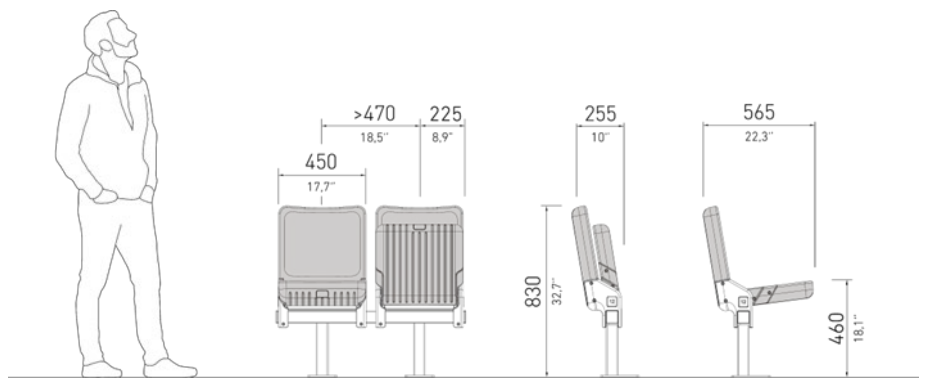
Certificacions

	Kairos	Pièces métalliques	Pièces plastiques	Mousse	Tapisserie	Barrière anti-feu
OPTION STANDARD	UNE-EN ISO 14006 (en cours)	○				
	UNE-EN 12727 - Nivel 4	●				
	ISO 4892-2			●		
	UNE-EN ISO 9227		●			
	UNE-EN ISO 2409		●			
	ACV	●				
OPTION TAPISSE	* Voir normes de réaction au feu			●	●	
	ISO 105 – B02 (outdoor)				●	
	UNE EN ISO 12947				●	

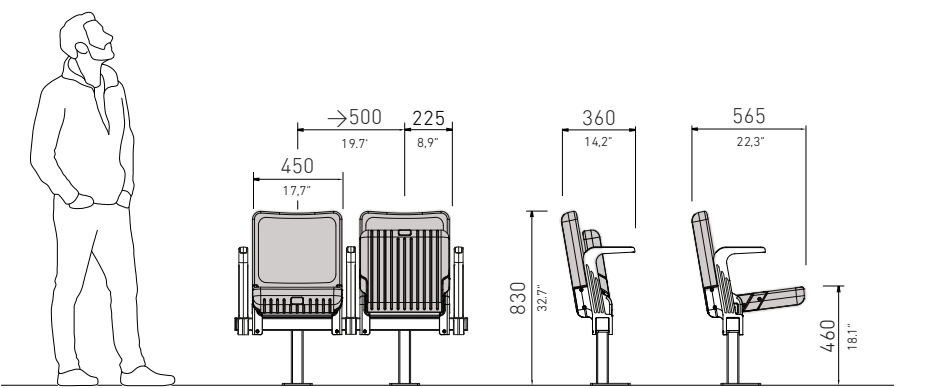
ANNEXE

DIMENSIONS KAIROS

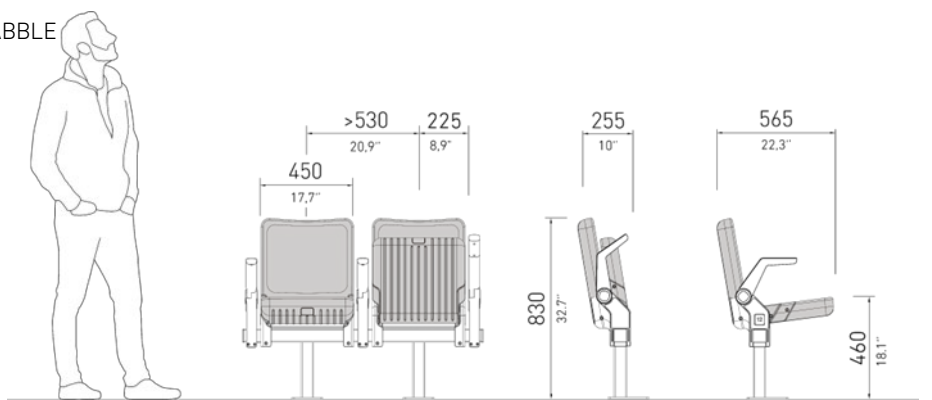
KAIROS STANDARD



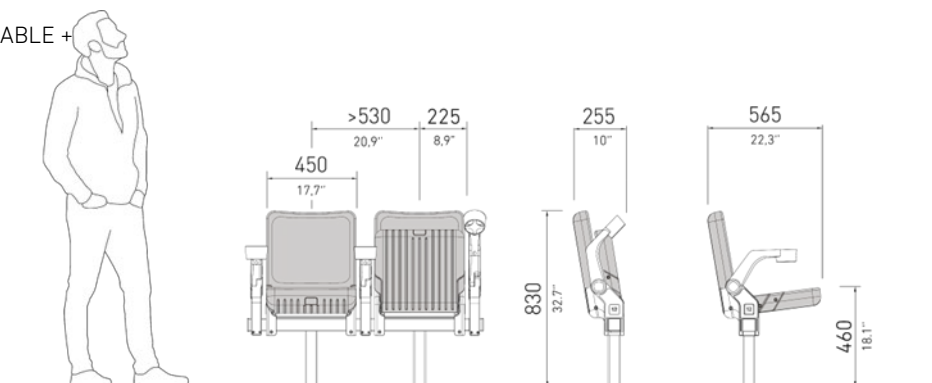
KAIROS ACCOUDOIR FIXE



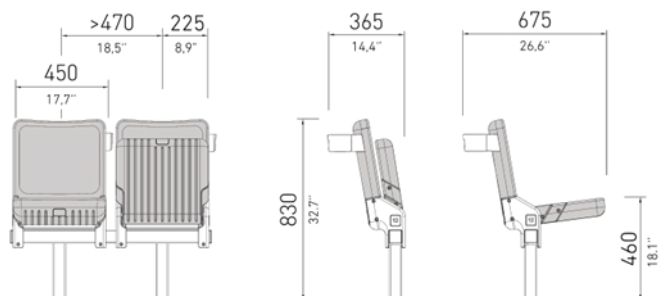
KAIROS ACCOUDOIR RABATABBLE



KAIROS ACCOUDOIR RABATABBLE + PORTE-GOBELET



KAIROS PORTE-GOBELET
ARRIÈRE



KAIROS ACCOUDOIR RABATTABLE
+ PORTE-GOBELETARRIÈRE

