



FICHA TÉCNICA

# KAIROS



GENERAL  
ADMISSION



PREMIUM

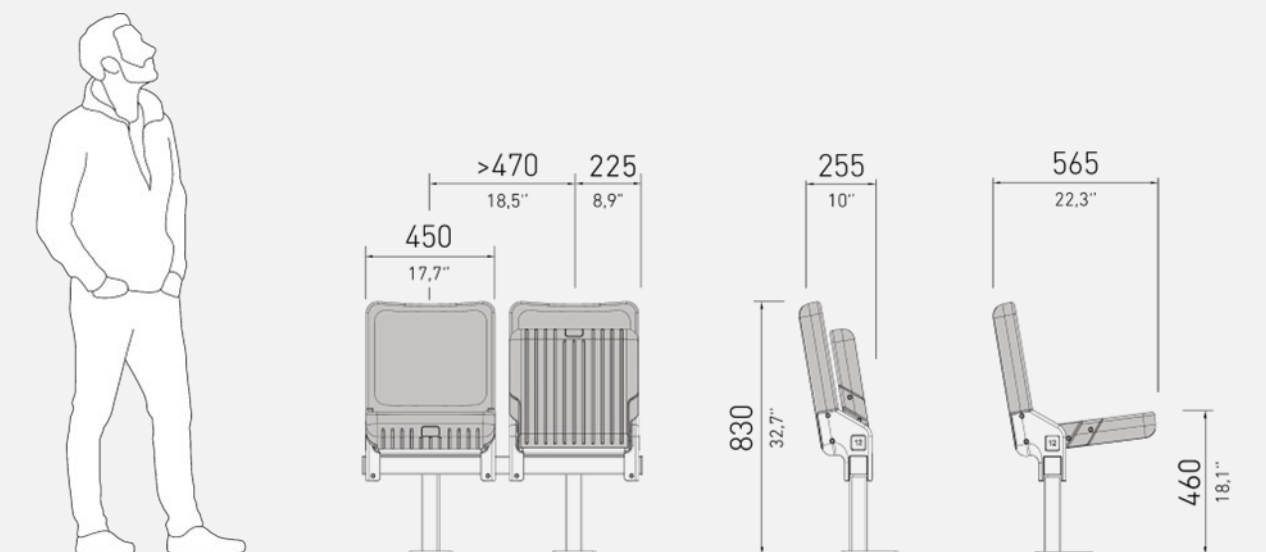
Kairos nace del equilibrio entre tecnología y experiencia. Su nombre remite al momento preciso, al instante oportuno en el que todo ocurre: el gol decisivo, la jugada que cambia el partido, ese segundo en el que el estadio contiene la respiración. Diseñado para acompañar esos momentos, se despliega con ligereza y se recoge con precisión, como un gesto natural.

Su estructura compacta y robusta revela una funcionalidad pensada para el uso intensivo y las exigencias de los nuevos estadios y arenas. Un sistema versátil en el que los accesorios se integran con naturalidad, orientados a mejorar el confort y la experiencia del espectador.

# KAIROS



## DIMENSIONES



Modelo **Kairos** Standard

\* Dimensiones en mm/pulgadas. Configuraciones completas disponibles en el anexo.

## | Características



La butaca puede ir fijada al suelo.



La butaca puede ir fijada a contrahuella (grada).



Butaca montada sobre **barra de acero de 60x60mm**, con sistema de fijación del pie mediante embreado o soldadura.



Respaldo **ergonómico** para un confort óptimo.



Diferentes tipos de brazo disponibles, fijados en la barra.

| Accesorios



Brazo abatible



Brazo abatible  
semi-tapizado



Brazo fijo



Brazo abatible con  
posavasos



Posavasos trasero



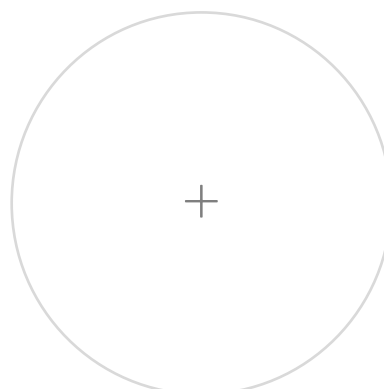
Numeración de asiento  
antivandálica



Asiento y respaldo tapizados



Sistema de plegado Soft,  
silencioso y sin impacto.



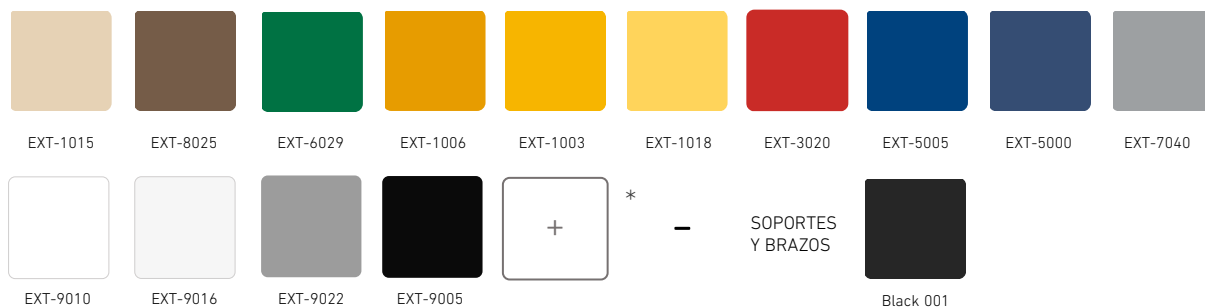
\* Para más accesorios y  
opciones de personalización,  
consulte con el equipo  
comercial.

No obstante, al objeto de facilitar al cliente las últimas novedades, FIGUERAS se reserva la facultad de introducir las modificaciones y variaciones que estime más adecuadas y convenientes para comercializar sus productos.

# Material es y Acabados

## SELECCIÓN PARTES PLÁSTICAS

OUTDOOR

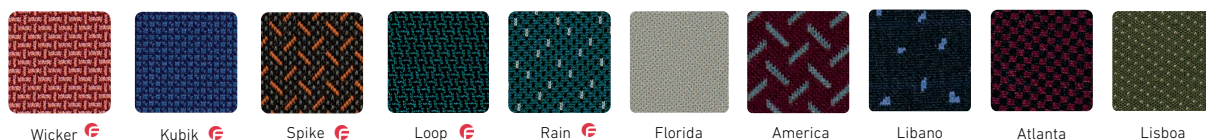


\* Opciones de color con protección UV/FR validadas con Xenotest. Consulte con nuestro equipo comercial otras opciones disponibles.

## SELECCIÓN TAPICERIAS

INTERIORES

### COMFORT

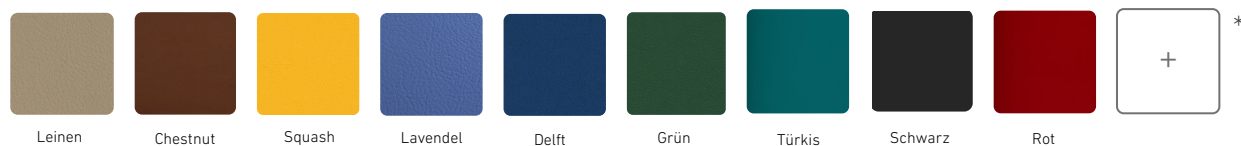


### ELEGANCE



INTERIORES / EXTERIORES

### TECH Tecno Valencia (SPRADLING)\*



## SELECCIÓN PARTES METÁLICAS



\* Por favor, póngase en contacto con nuestro equipo comercial para conocer toda la variedad de tapicerías, colores y acabados disponibles.

## Especificaciones Técnicas

### > Dimensiones:

- Ancho entre ejes: > 470 mm (>18.5")
- Profundidad: 255 mm (10.2")
- Altura: 830 mm (32.7")

### > Asiento y Respaldo:

Conjunto compuesto por asiento y respaldo fabricados mediante moldeo por soplado en **polipropileno copolímero**, diseñado para instalaciones deportivas y espacios públicos.

- **Material:** Polipropileno copolímero texturizado.
- **Sistema de asiento:** Abatible, movimiento de plegado automático mediante resortes elásticos de torsión.
- **Protección UV:** según ISO 4892-2.
- **Mantenimiento:** No requiere lubricación; limpieza sencilla con agua y detergente neutro.

### > Tapicería:

\*Normas de reacción al fuego:

- **España:** UNE-EN 1021 Partes 1 y 2.
- **Francia:** NF D 60 – 013.
- **Italia:** UNI 9175 Clase 1.IM.
- **Alemania:** DIN 66084.
- **UK:** BS 5852 (con tejido homologado).
- **USA:** CAL TB 117.

### > Costados y Brazos:

Soportes laterales fabricados mediante inyección a alta presión de poliamida con carga de fibra de vidrio. Material altamente duradero y pigmentado en masa.

Forman un bloque compacto junto al respaldo y asiento, facilitando manejo y montaje.

- **Material:** Poliamida reforzada con fibra de vidrio.
- **Protección UV :** según ISO 4892-2.
- **Color disponible:** Negro.

### > Estructura Metálica:

Fabricada en tubo y placa de acero, soldados por arco con alambre continuo.

- **Galvanizado en frío + pintado en polvo (70-80 µm),** según EN ISO 1461.
- **Tubos hasta 2 mm:** UNE-EN 10305 parte 3: E-220
- **Tubos >2 mm:** S275JR.
- **Chapa de acero:** EN 10111: DD12.

### > Instalación:

- Montaje sobre barra de acero mediante soportes laterales y fijación frontal, sin interferencia con pies de barra.
- Compatible con fijación al suelo, contrahuella o sistemas móviles Figueras.
- Instalación y desmontaje rápido.

### > Compromiso medioambiental

Nuestros productos se desarrollan bajo principios de ecodiseño, minimizando su impacto ambiental desde el origen.

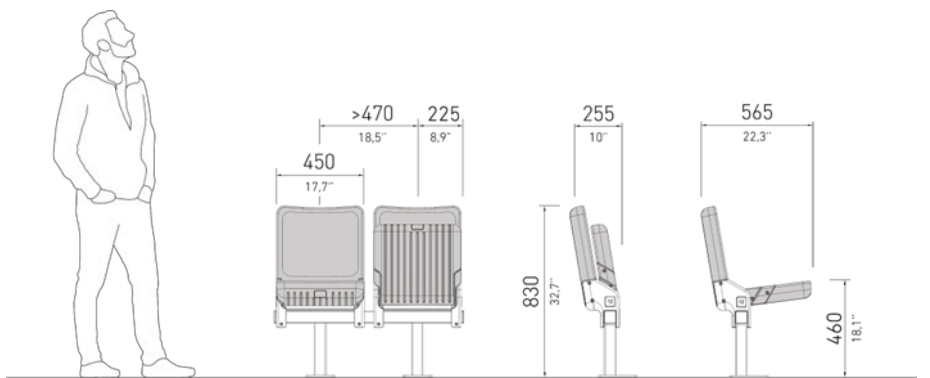
## Certificaciones

	Kairos	Partes metálicas	Partes plásticas	Espuma	Tapicería	Barrera antifuego
OPCIÓN ESTÁNDAR	UNE-EN ISO 14006 (en curso)	○				
	UNE-EN 12727 - Nivel 4	●				
	ISO 4892-2			●		
	UNE-EN ISO 9227		●			
	UNE-EN ISO 2409		●			
	ACV	●				
OPCIÓN TAPIZADA	* Ver normas de reacción al fuego			●	●	
	ISO 105 – B02 (exteriores)				●	
	UNE EN ISO 12947				●	

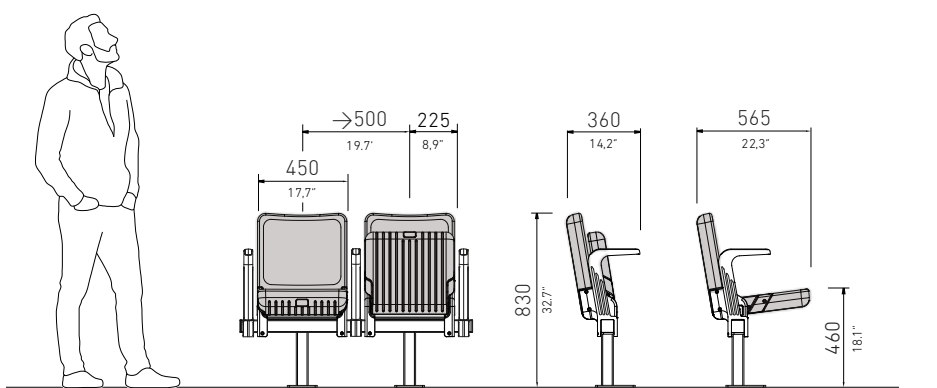
# ANEXO

## DIMENSIONES KAIROS

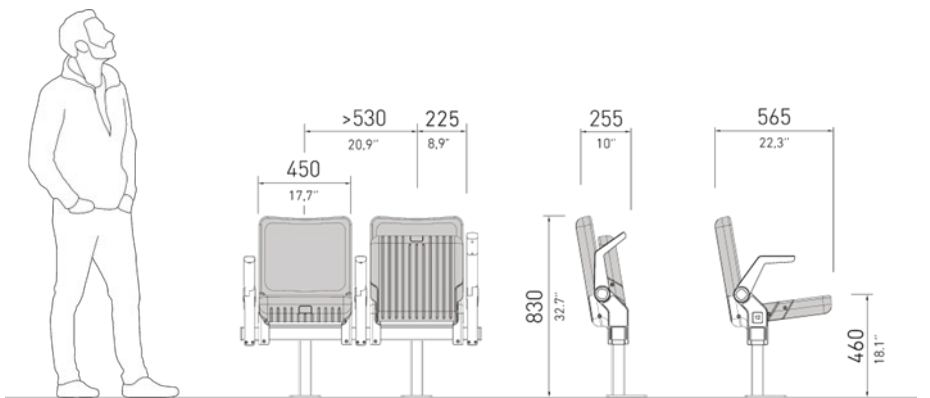
### KAIROS STANDARD



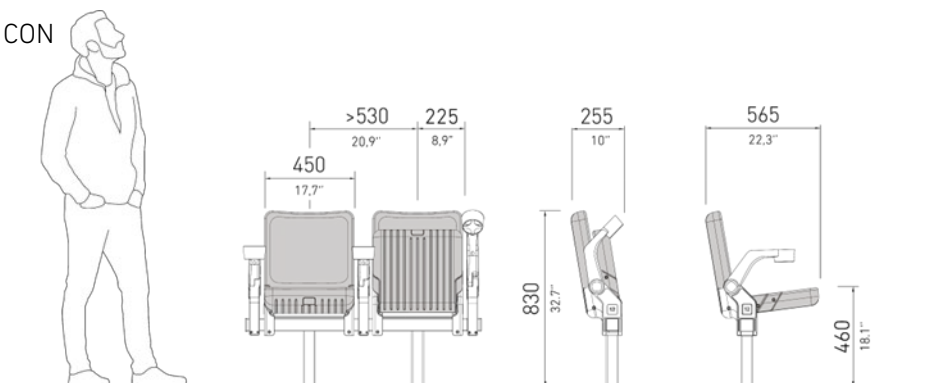
### KAIROS BRAZO FIJO



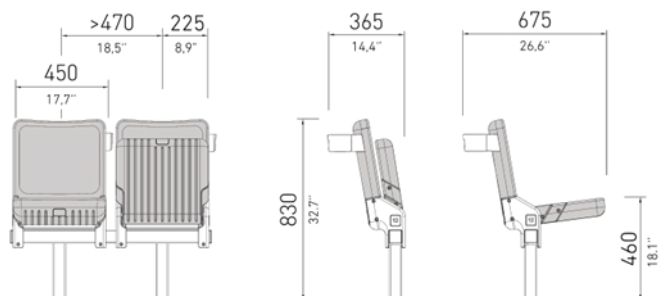
### KAIROS BRAZO ABATIBLE



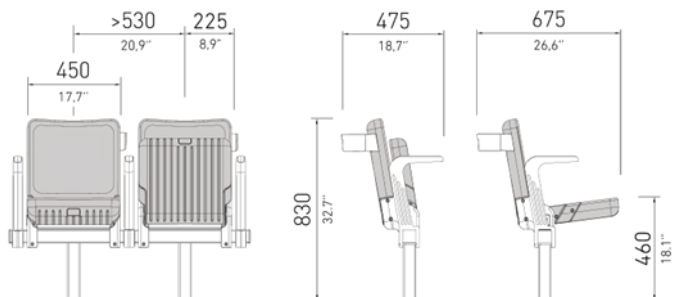
### KAIROS BRAZO ABATIBLE CON POSAVASOS



**KAIROS POSAVASOS TRASERO**



**KAIROS BRAZO FIJO CON POSAVASOS TRASERO**



No obstante, al objeto de facilitar al cliente las últimas novedades, FIGUERAS se reserva la facultad de introducir las modificaciones y variaciones que estime más adecuadas y convenientes para comercializar sus productos.