



FICHA TÉCNICA

KAIROS



GENERAL
ADMISSION



PREMIUM

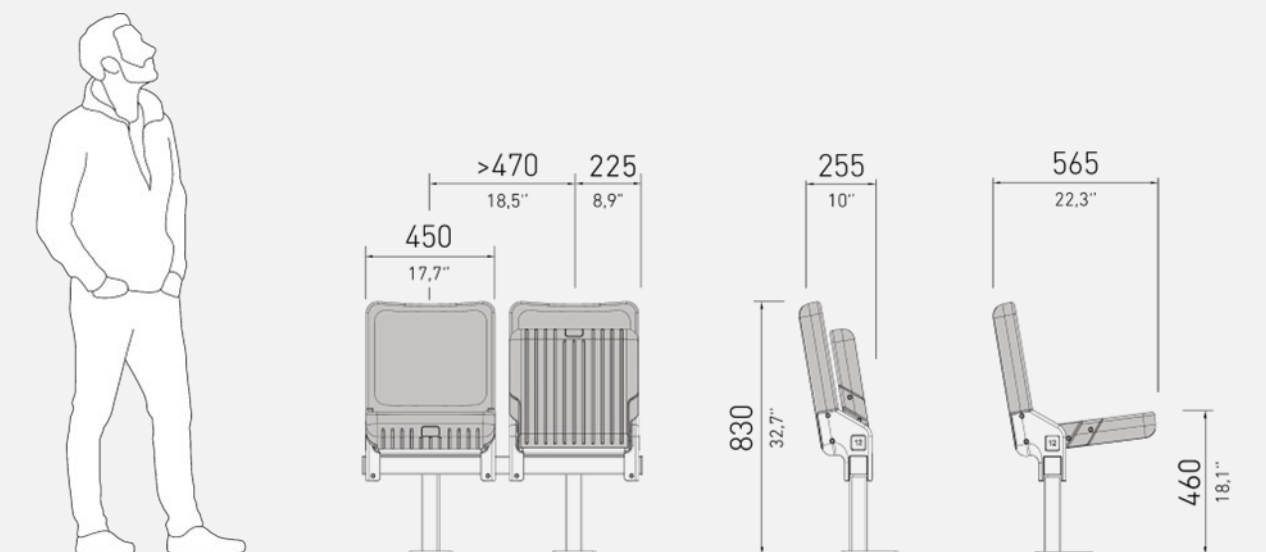
Kairos nace del equilibrio entre tecnología y experiencia. Su nombre remite al momento preciso, al instante oportuno en el que todo ocurre: el gol decisivo, la jugada que cambia el partido, ese segundo en el que el estadio contiene la respiración. Diseñado para acompañar esos momentos, se despliega con ligereza y se recoge con precisión, como un gesto natural.

Su estructura compacta y robusta revela una funcionalidad pensada para el uso intensivo y las exigencias de los nuevos estadios y arenas. Un sistema versátil en el que los accesorios se integran con naturalidad, orientados a mejorar el confort y la experiencia del espectador.

KAIROS



DIMENSIONES



Modelo **Kairos** Standard

* Dimensiones en mm/pulgadas. Configuraciones completas disponibles en el anexo.

| Características



La butaca puede ir fijada al suelo.



La butaca puede ir fijada a contrahuella (grada).



Butaca montada sobre **barra de acero de 60x60mm**, con sistema de fijación del pie mediante embreado o soldadura.



Respaldo **ergonómico** para un confort óptimo.



Diferentes tipos de brazo disponibles, fijados en la barra.

| Accesorios



Brazo abatible



Brazo abatible
semi-tapizado



Brazo fijo



Brazo abatible con
posavasos



Posavasos trasero



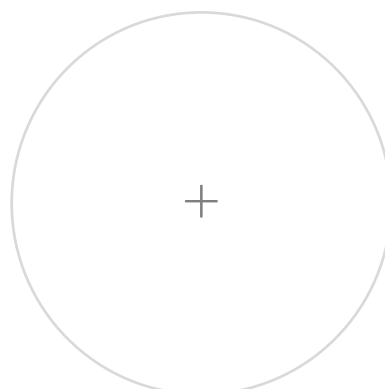
Numeración de asiento
antivandálica



Asiento y respaldo tapizados



Sistema de plegado Soft,
silencioso y sin impacto.



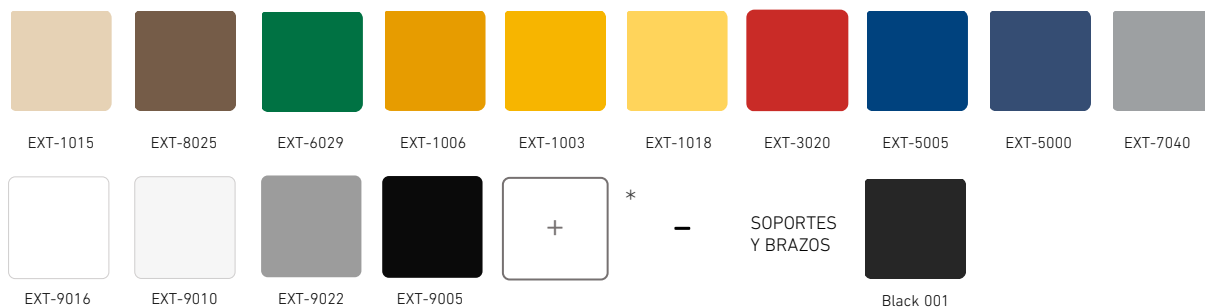
* Para más accesorios y
opciones de personalización,
consulte con el equipo
comercial.

No obstante, al objeto de facilitar al cliente las últimas novedades, FIGUERAS se reserva la facultad de introducir las modificaciones y variaciones que estime más adecuadas y convenientes para comercializar sus productos.

Material es y Acabados

SELECCIÓN PARTES PLÁSTICAS

OUTDOOR

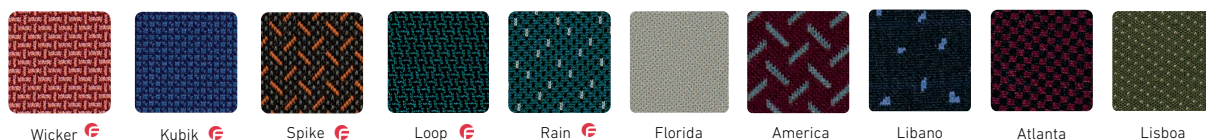


* Opciones de color con protección UV/FR validadas con Xenotest. Consulte con nuestro equipo comercial otras opciones disponibles.

SELECCIÓN TAPICERIAS

INTERIORES

COMFORT

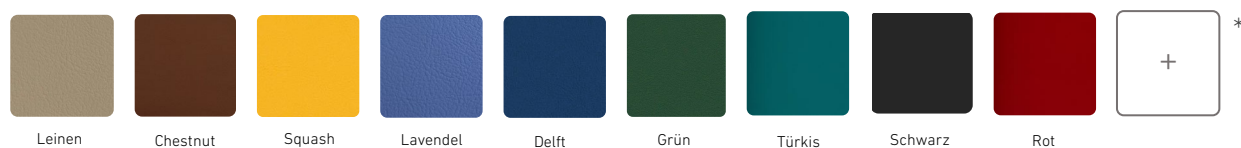


ELEGANCE



INTERIORES / EXTERIORES

TECH Tecno Valencia (SPRADLING)*



SELECCIÓN PARTES METÁLICAS



* Por favor, póngase en contacto con nuestro equipo comercial para conocer toda la variedad de tapicerías, colores y acabados disponibles.

Especificaciones Técnicas

> Dimensiones:

- Ancho entre ejes: > 470 mm (>18.5")
- Profundidad: 255 mm (10.2")
- Altura: 830 mm (32.7")

> Asiento y Respaldo:

Conjunto compuesto por asiento y respaldo fabricados mediante moldeo por soplado en **polipropileno copolímero**, diseñado para instalaciones deportivas y espacios públicos.

- **Material:** Polipropileno copolímero texturizado.
- **Sistema de asiento:** Abatible, movimiento de plegado automático mediante resortes elásticos de torsión.
- **Protección UV:** según ISO 4892-2.
- **Mantenimiento:** No requiere lubricación; limpieza sencilla con agua y detergente neutro.

> Tapicería:

*Normas de reacción al fuego:

- **España:** UNE-EN 1021 Partes 1 y 2.
- **Francia:** NF D 60 – 013.
- **Italia:** UNI 9175 Clase 1.IM.
- **Alemania:** DIN 66084.
- **UK:** BS 5852 (con tejido homologado).
- **USA:** CAL TB 117.

> Costados y Brazos:

Soportes laterales fabricados mediante inyección a alta presión de poliamida con carga de fibra de vidrio. Material altamente duradero y pigmentado en masa.

Forman un bloque compacto junto al respaldo y asiento, facilitando manejo y montaje.

- **Material:** Poliamida reforzada con fibra de vidrio.
- **Protección UV :** según ISO 4892-2.
- **Color disponible:** Negro.

> Estructura Metálica:

Fabricada en tubo y placa de acero, soldados por arco con alambre continuo.

- **Galvanizado en frío + pintado en polvo (70-80 µm),** según EN ISO 1461.
- **Tubos hasta 2 mm:** UNE-EN 10305 parte 3: E-220
- **Tubos >2 mm:** S275JR.
- **Chapa de acero:** EN 10111: DD12.

> Instalación:

- Montaje sobre barra de acero mediante soportes laterales y fijación frontal, sin interferencia con pies de barra.
- Compatible con fijación al suelo, contrahuella o sistemas móviles Figueras.
- Instalación y desmontaje rápido.

> Compromiso medioambiental

Nuestros productos se desarrollan bajo principios de ecodiseño, minimizando su impacto ambiental desde el origen.

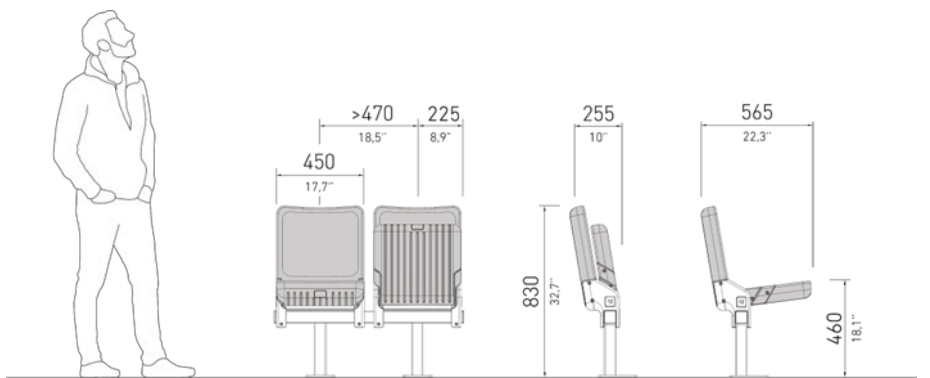
Certificaciones

	Kairos	Partes metálicas	Partes plásticas	Espuma	Tapicería	Barrera antifuego
OPCIÓN ESTÁNDAR	UNE-EN ISO 14006 (en curso)	○				
	UNE-EN 12727 - Nivel 4	●				
	ISO 4892-2			●		
	UNE-EN ISO 9227		●			
	UNE-EN ISO 2409		●			
	ACV	●				
OPCIÓN TAPIZADA	* Ver normas de reacción al fuego			●	●	
	ISO 105 – B02 (exteriores)				●	
	UNE EN ISO 12947				●	

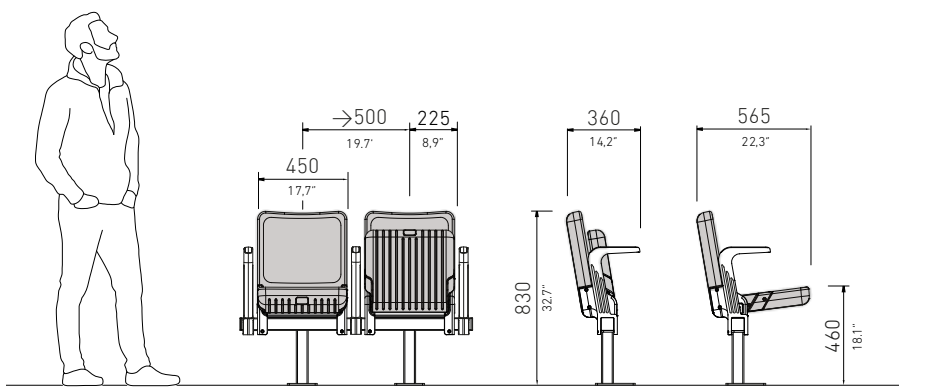
ANEXO

DIMENSIONES KAIROS

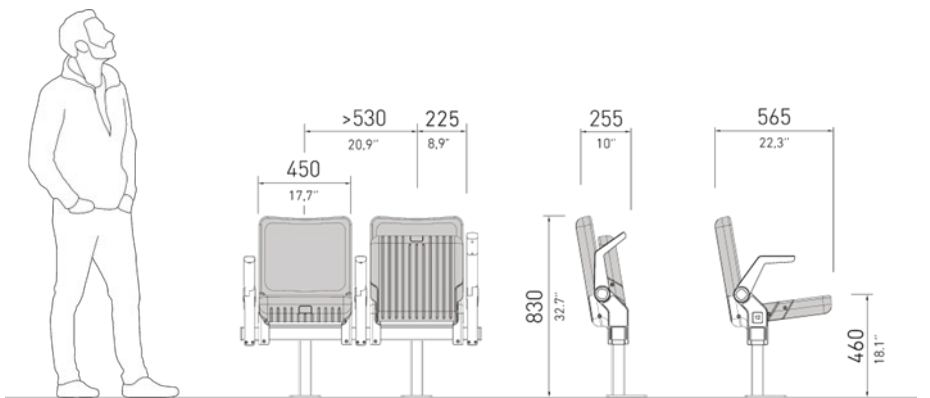
KAIROS STANDARD



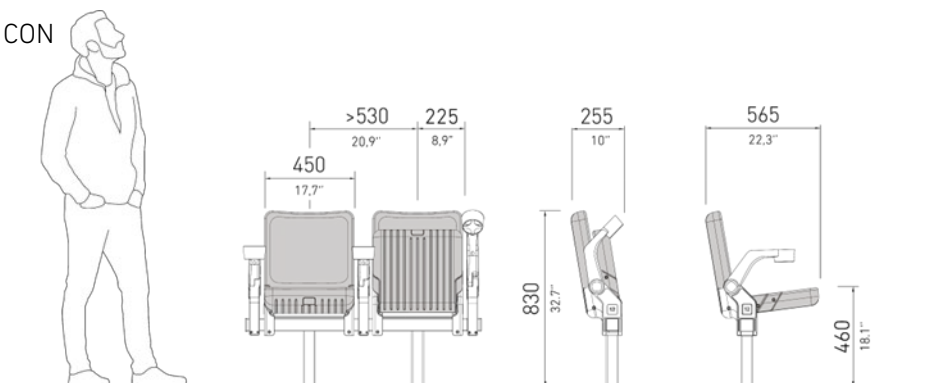
KAIROS BRAZO FIJO



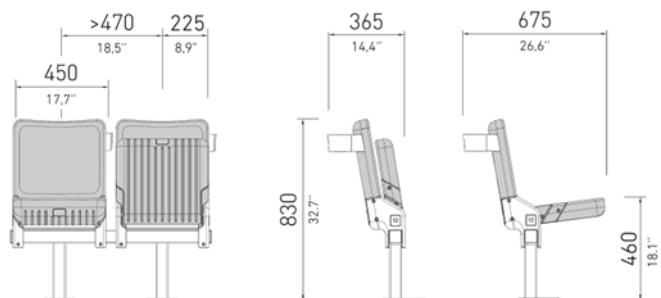
KAIROS BRAZO ABATIBLE



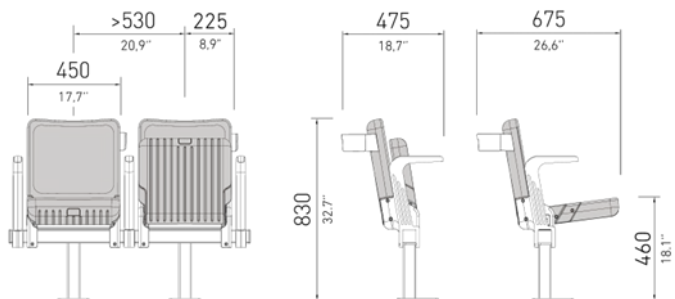
KAIROS BRAZO ABATIBLE CON POSAVASOS



KAIROS POSAVASOS TRASERO



KAIROS BRAZO FIJO CON POSAVASOS TRASERO



No obstante, al objeto de facilitar al cliente las últimas novedades, FIGUERAS se reserva la facultad de introducir las modificaciones y variaciones que estime más adecuadas y convenientes para comercializar sus productos.