



Megaseat 9078

## Especificaciones técnicas

### › Estructura

- De tubo y chapa de acero, soldaduras al arco con hilo continuo.

### › Pintura

- Pintura de poliéster en polvo electrostático.
- Espesor de pintura: 70-80 micras.
- Adherencia por retícula según UNE-EN ISO 2409 : 100%.

### › Tapicería

- Normas de reacción al fuego:
  - España: UNE-EN 1021 Partes 1 y 2.
  - Francia: NF D 60-013.
  - Italia: UNI 9175 Clase 1.IM.
  - Alemania: DIN 66084.
  - USA: CAL TB 117.

### › Espuma de poliuretano

- Densidad del asiento: 60-65 Kg/m<sup>3</sup>.
- Densidad del respaldo: 50-55 Kg/m<sup>3</sup>.

### › Polipropileno

- Material: Polipropileno Copolímero IF-727.
- Resistencia a la tracción según ISO 527-2: 26 Mpa.
- Módulo de elasticidad según ISO 527-2: 1250 Mpa.

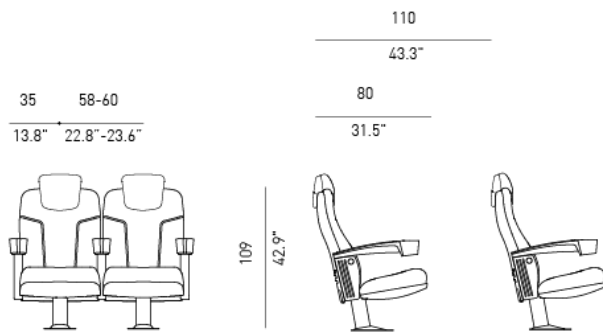
### › Resistencia al fuego

- BS 5852. Clause 12. Fuentes de ignición 0, 1 y 5. (con tejido homologado).
- USA: CAL T.B. 133 (con tejido homologado).

### › Clasificación de la resistencia y durabilidad

- UNE-EN 12727 Nivel 4 (Uso severo).

## Dimensiones generales



Megaseat 9078

No obstante, al objeto de facilitar al cliente las últimas novedades, FIGUERAS se reserva la facultad de introducir las modificaciones y variaciones que estime más adecuadas y convenientes para comercializar sus productos.

## Descripción general

Butaca modular de alto confort y generosas dimensiones, diseñada para su uso en salas VIP, cines o salas de Home Cinema.

La distancia mínima entre ejes es de 58 cm de valor nominal. Esta distancia no se consigue con la incorporación de brazos más anchos o suplementos entre las plazas, sino por un incremento de la dimensiones de asiento y respaldo, con lo cual el ancho real del respaldo es de 56 cm., una medida que proporciona un elevado nivel de confort.

El asiento y respaldo están compuestos por bloques de espuma de poliuretano moldeada, que llevan incorporada una estructura interior metálica y la tapicería totalmente integrada a la espuma mediante el sistema Integral Form, sin costuras ni cosidos. El sistema Integral Form garantiza una pieza exacta a la original en caso de reposición.



Entre la tapicería y la espuma, tanto en asiento como en respaldo, puede incorporarse una cortina antifuego - TS System - que evita que el fuego penetre hasta la espuma retardando la emisión de gases tóxicos y la propagación de las llamas. La colchoneta de respaldo está conformada anatómicamente, incorporando unos canales verticales y horizontales.

La colchoneta de asiento es de forma anatómica y lisa, sin ningún tipo de canal o regata para evitar la acumulación de suciedad.

El asiento y respaldo están protegidos por unas cubetas en polipropileno totalmente lavables que protegen la tapicería en sus partes posteriores.



La butaca está montada sobre un pie central sujeto a un puente de unión interno que interconecta las distintas butacas y permite la formación de filas totalmente rígidas y estables. Los pies son de estructura tubular de acero, acabados en pintura poliéster. La fijación al suelo es mediante tacos adecuados. La butaca se adapta a la pendiente específica de la sala por la base del pie. Las filas se conforman mediante respaldos interconectados y permite la formación de filas totalmente rígidas y estables, reforzando la fijación al suelo.

Los brazos son de espuma de poliuretano semirrígida, con estructura metálica interior, incorporando de forma compacta y en una única pieza, un posavasos integrado. Opcionalmente, el respaldo puede incorporar en su parte posterior superior una pieza de tapicería y, opcionalmente, el asiento puede ir a su vez totalmente tapizado.



El respaldo puede realizarse en acabado HR. Este tipo de respaldo se caracteriza por incorporar un reposacabezas que se integra en el conjunto del respaldo, es decir, no se añade al mismo, sino que forma parte de él. Este sistema de reposacabezas proporciona una ventaja ergonómica clara al convertirse en una prolongación natural del respaldo, no en un elemento accesorio añadido al mismo.



### Descripción funcional

#### › Mesa mediana

- Mesa de inyección de plástico con mecanismo de rotación.
- Portavasos (44 oz) incluido.
- Cojín con superficie superior resistente y antideslizante.

#### › Mesa pequeña

- Mesa de inyección de plástico con mecanismo de rotación.
- Portavasos (44 oz) incluido.
- Superficie antideslizante y resistente



## Materiales y acabados

### Características de las partes metálicas

- El acero Cumple con las normas europeas siguientes:
  - Tubo hasta 2mm de espesor: Denominación de la aleación según norma UNE-EN 10305 parte 3: E-220.
  - Tubo de más de 2 mm de espesor: Denominación de la aleación S275JR.
  - Chapa: denominación de la aleación según norma EN 10111: DD12.

### Protección y pintura de las partes metálicas

- Antes del recubrimiento con pintura en polvo, las partes de metal se tratan con un proceso de limpieza en tres etapas no ácidas para lograr una adhesión superior del acabado. El acabado de la capa de polvo termoendurecible de poliéster debe aplicarse por medios electrostáticos con un espesor mínimo 70-80 micras.
  - Después del recubrimiento, las partes deben curarse a horno para crear un acabado duradero que cumpla con los siguientes requisitos:
    - Composición: Poliéster polvo apto para exterior.
    - Adherencia Cross Cut Test según UNE-EN ISO 2409 clasificación GT 0-1.
    - Resistencia a rallado según ISO 15184:98 Nivel HB-H.
    - Espesor total: 70-80 Micras.
    - Resistencia a la oxidación (NSS), según ISO 9220: 200 h.
    - Resistencia al MEK 50 dobles frotos sin decapado de pintura.

### Características de las partes plásticas

- Cubetas de asiento y respaldo moldeadas por inyección a alta presión de Polipropileno copolimero de alto impacto. Plástico coloreado pigmentado de alta durabilidad y con superficie de cara vista texturizada.

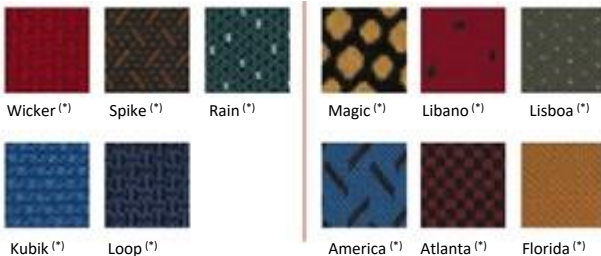
### Características de los cojines de asiento y respaldo

- Los cojines de asiento y respaldo son de espuma de poliuretano moldeada en frío.
  - Ambos incorporan en su interior unas estructuras metálicas de tubo y pletinas de acero, con muelles. Este sistema garantiza un gran confort y evita la aparición de deformaciones en las espumas, aún después de un uso intensivo.
  - El apoyacabezas también es de espuma moldeada en frío.
  - El tapizado se realiza con el sistema Integral Form, formando un único elemento con la espuma de poliuretano y la estructura metálica. Lo que evita la aparición de arrugas, aún en usos intensivos. También se puede realizar de manera artesanal según el tipo de tapicería.
  - Esto permite personalizar la butaca según los requerimientos de cada proyecto.
  - Opcionalmente puede incorporar una barrera antifuego entre la tapicería y la espuma de PUR.
  - Cumplen con todos los requerimientos internacionales de comportamiento al fuego.
    - Densidad de la espuma del asiento: 60-65 kg/m<sup>3</sup>
    - Densidad de la espuma del respaldo: 50-55kg/m<sup>3</sup>

### Tapicerías

#### Integral Form / Tradicional

- Grupo A:  
Figueras Fabrics ®



- Grupo B:



- Grupo V:



#### Solo Tradicional

- Grupo A:  
Figueras Fabrics ®



- Grupo B:

- Grupo L:



- (\*) Muestra de tejido / estampado por colección. Consultar colores disponibles.
- (\*) Presupuesto para tapicería tradicional bajo pedido.

### Pigmentos para partes plásticas



### Acabados Tecnowood para partes plásticas

