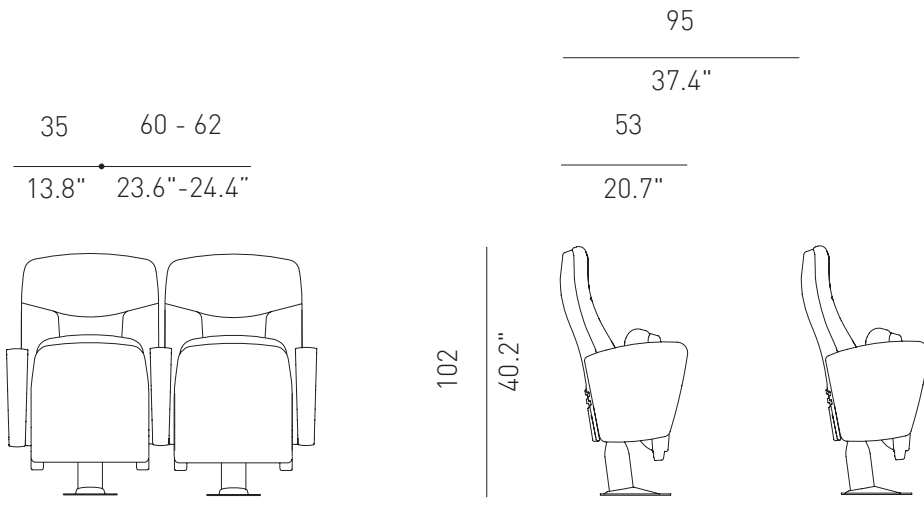
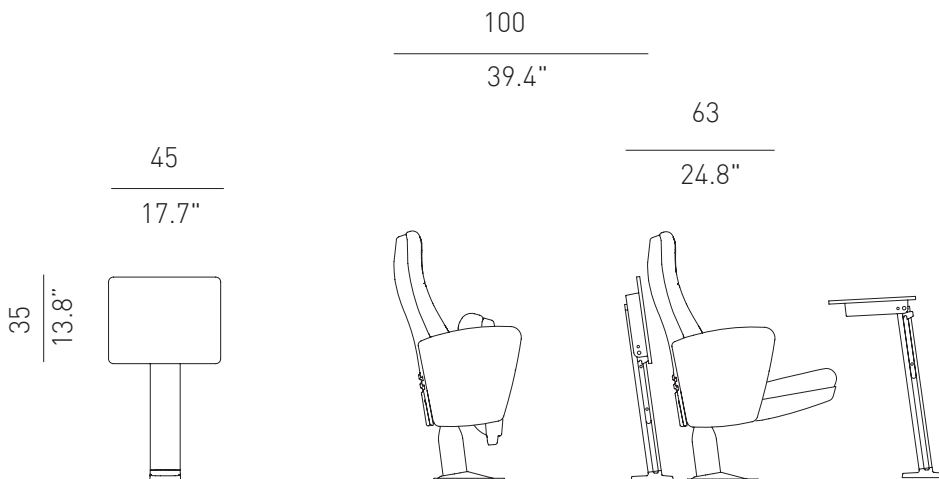




Smart XL 13032



Mod.Smart 13032



F48

Mod.Smart 13032 + F48