



FICHA TÉCNICA

ONIK+



GENERAL
ADMISSION



PREMIUM



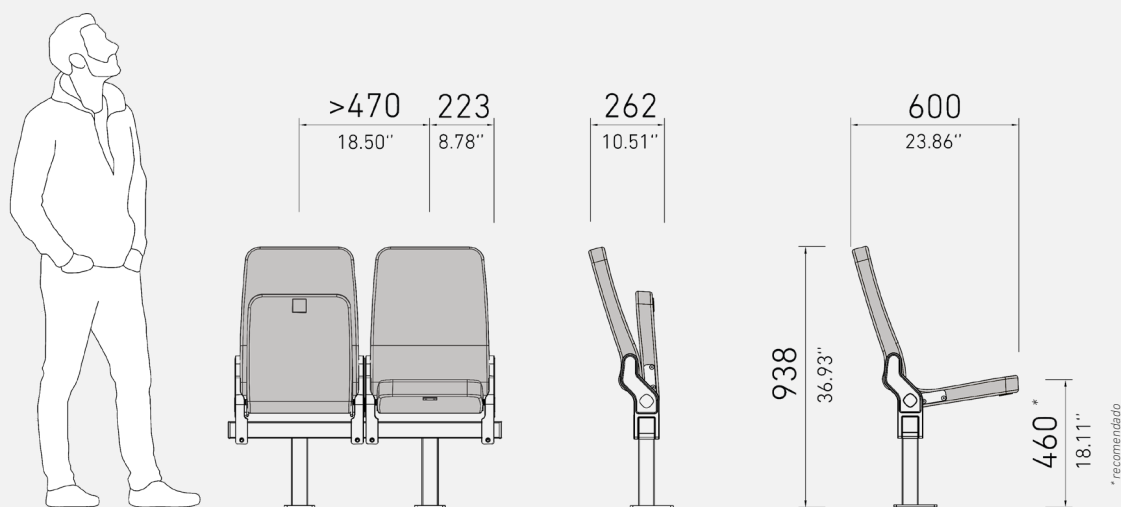
VIP+VVIP

Asiento plegable de última generación. Compuesto por cojines y asientos tapizados, garantiza un rendimiento y una durabilidad excepcionales. **Altamente versátil**, se adapta perfectamente a diversos tipos de uso, ofreciendo una solución ideal para satisfacer sus necesidades específicas.

| ONIK +



DIMENSIONES



Modelo **Onik + Standard**

* Ver anexo para todas las configuraciones.

| Características



El asiento puede ir fijado a **contrahuella** en la zona de instalación (gradería).



El asiento puede ir **fijado en el suelo** en la zona de instalación.



Butaca montada sobre **barra de acero**, con sistema de embridado adaptable entre la barra y los pies.



Respaldo ergonómico para un descanso y confort óptimos.



Butaca adaptable a diferentes tipos de brazo.

| Accesorios



Reposabrazos abatible
sin posavasos



Reposabrazos abatible
con posavasos



Costadillo fijo
tapizado



Personalización respaldo



Numeración fila



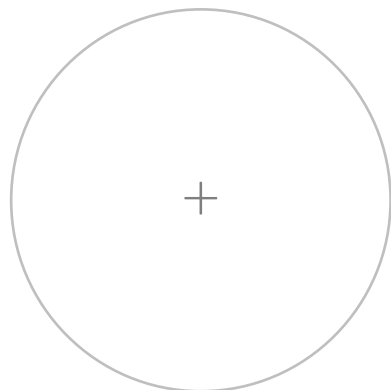
Numeración butaca



Connectividad
(Alimentación y data)



Materiales y acabados
de la más alta calidad



* Para más opciones y
accesorios, contáctenos.

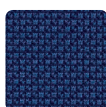
| Materiales y Acabados

SELECCIÓN TAPICERIAS

COMFORT



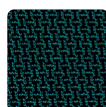
Wicker



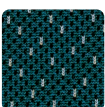
Kubik



Spike



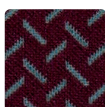
Loop



Rain



Florida



America



Libano



Atlanta



Lisboa

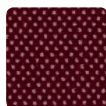
ELEGANCE



Fiesta



London



Sevilla

TECH Tecno Valencia (SPRADLING)*



Leinen



Chestnut



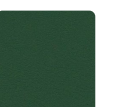
Squash



Lavendel



Delft



Grün



Türkis



Schwarz



Rot



*

SELECCIÓN PARTES METÁLICAS



Sablé Black 900



Black N200



Glossy Black



Sablé Grey 100



Grey RF 9007 TX



Grey 9007



Sablé Grey 150



Silver



*

SELECCIÓN PARTES PLÁSTICAS + SOPORTES Y BRAZOS



Black 001

* Por favor, póngase en contacto con nuestro equipo comercial para conocer toda la variedad de tapicerías y acabados disponibles.

Especificaciones Técnicas

> Dimensiones:

- Ancho entre ejes: > 470 mm
- Profundidad: 262 mm
- Altura: 938 mm

> Asiento y Respaldo:

Sistema monobloque de espuma de poliuretano moldeada con estructura interna de tubo de acero, malla de resortes planos y puntos de pivote. Tapizado con funda intercambiable, asegurada con cremallera.

Movimiento asiento tip-up con muelle.

Densidad del poliuretano:

- Respaldo: 50-55 Kg/m³
- Asiento: 60-65 Kg/m³

> Tapicería:

Normas de reacción al fuego* :

- **España:** UNE-EN 1021 Partes 1 y 2.
- **Francia:** NF D 60 – 013.
- **Italia:** UNI 9175 Clase 1.IM.
- **Alemania:** DIN 66084.
- **British:** BS 5852 (con tejido homologado).
- **USA:** CAL TB 117.

> Costado:

- Poliamida reforzada con fibra de vidrio (50%) con eje de acero para rotación.
- Fijación a barra estructural mediante tornillo métrico y brida inferior.

> Brazos:

- Abatibles y fabricados en termoplástico moldeado.
- Integración Lateral al conjunto, fijados al perfil de acero.
- Con portavasos integrado en una sola pieza.
- Sistema de fijación con dos tornillos métricos.

> Estructura Metálica:

- Tubo y chapa de acero con soldaduras al arco e hilo continuo.
- Barra estructural: Acero 60 x 60 mm (grosor 3 mm, según configuración).
- Uniones: Sistema de *embridado* o *soldado* adaptable al espacio.
- Recubrimiento: Galvanizado en frío + pintura de poliéster en polvo (espesor >70 micras).

> Partes Plásticas:

- Soportes y paneles laterales en poliamida (50% fibra de vidrio).
- Alta resistencia a la intemperie y radiación UV (UNE EN ISO 4892-2).
- Color pigmentado de alta durabilidad.
- Acabado texturizado, lavable.

> Instalación:

- Sistema de fijación adaptable a suelo, contrahuella o sistemas móviles Figueras.
- Posicionamiento ajustable sobre barra.
- Brazos y butacas fijados con tornillería métrica.
- Instalación y desmontaje rápido.
- Componentes fácilmente sustituibles y reciclables.

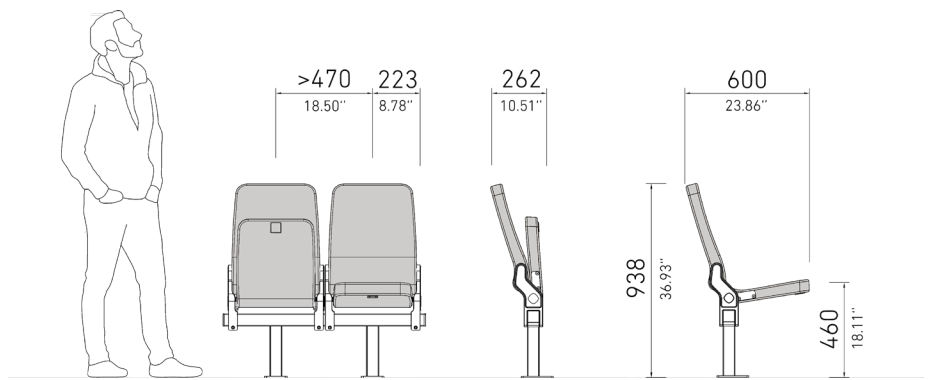
Certificados

	General seat	Metal parts	Plastic parts	Foam	Fabric	Fire Barrier
UNE-EN ISO 9001 / 14001	●					
UNE-EN ISO 14006	●					
UNE-EN 12727 - Nivel 4	●					
ISO 4892-2			●			
UNE-EN ISO 9227		●				
UNE-EN ISO 2409		●				
ACV	●					
* Normas de reacción al fuego				●	●	
ISO 105 – B02 (outdoor)					●	
UNE EN ISO 12947					●	

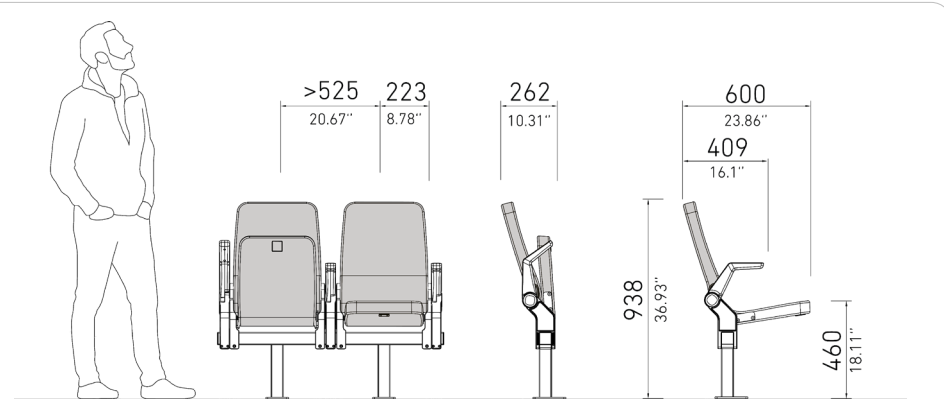
ANEXO

DIMENSIONES ONIK +

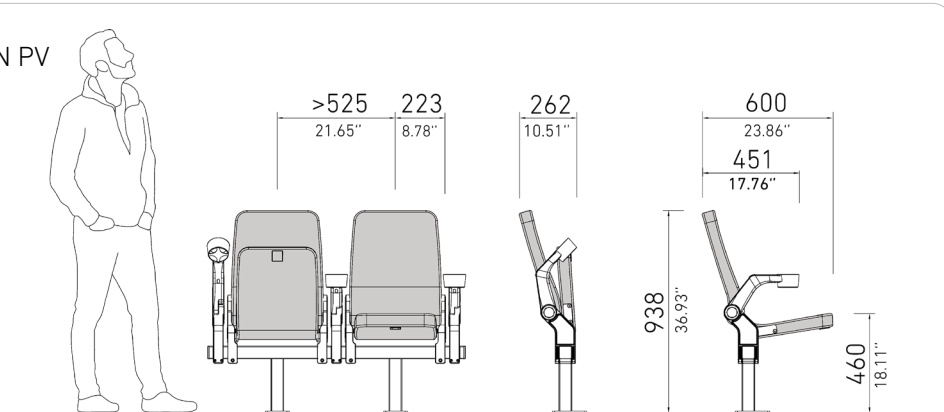
ONIK+ MOD. STANDARD



ONIK+ BRAZO TIP-UP



ONIK+ BRAZO TIP-UP CON PV



ONIK+ COSTADO TAPIZADO

